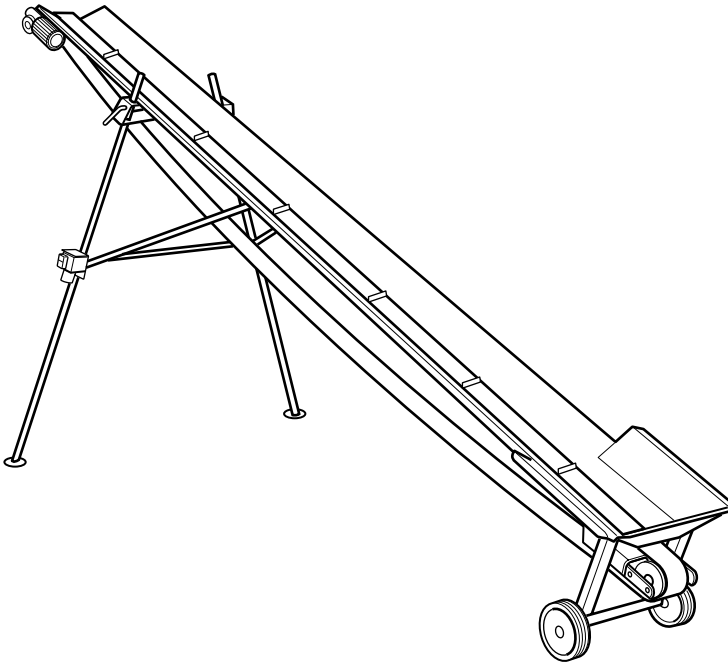


# Faxes

Vedtransportör 100, 200 mm  
Bruksanvisning



Läs noga igenom hela bruksanvisningen, innan du använder vedtransportören, speciellt säkerhetsföreskrifterna.

Faxes Fabriks AB  
Hestravägen 7  
330 26 Burseryd  
Tel 0371-500 08, 500 80

## Innehållsförteckning

|                                   | sida |
|-----------------------------------|------|
| Företagspresentation              | 2    |
| Produktpresentation               | 2    |
| Varningsymboler                   | 2    |
| Säkerhet                          | 3    |
| Användning                        | 4    |
| Leverans, medföljande delar       | 5    |
| Montering av snäckväxelmotor      | 6    |
| Montering av medbringare          | 6    |
| Montering av vedränna och stag    | 7    |
| Montering översiktsbild           | 8    |
| Mont. startapparat och låshandtag | 9    |
| Sammanfogning av transportbandet  | 9    |
| Start och stopp                   | 10   |
| Tekniska data                     | 11   |
| Försäkran om CE överensstämmelse  | 11   |

## Företagspresentation

Faxes Fabriks AB är ett anrikt familjeföretag grundat 1910. Tillverknigen av vedmaskiner sker idag i tredje generation. Företaget är beläget i Västbo som ofta benämns Gnosjöregionen.

Sveriges industritåstaste område.

Vi tackar för Ert förtroende och önskar Er lycka till med Er nya vedtransportör.

## Produktpresentation

Vedtransportören är konstruerad för att tåla de påfrestningar och krav som professionell vedhantering kräver. Drivningen av transportbandet sker med en snäckväxelmotor av hög kvalitet som är monterad på transportörens topp. Stödbenen har en bred bas för att ge bra stabilitet.

## Säkerhetsvarning

Symbolförklaring

Läs noga igenom följande avsnitt.



**WARNING!** Vedtransportörer kan orsaka personskada.



**WARNING!** Rörligt transportband. Kan orsaka klämskada



**WARNING!** Starkström



Använd skyddshandskar



Använd skyddsskor



CE dekal visar att maskinen är CE certifierad.

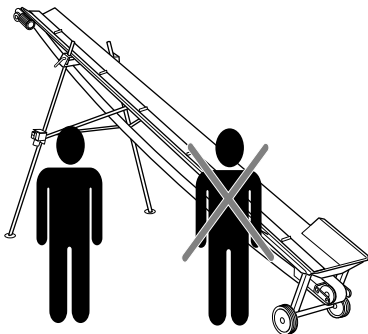
## SÄKERHET



### VARNING

Vedtransportören får endast användas på det sätt som föreskrivs i denna bruksanvisning. Användaren är ansvarig för att instruktionerna läses och följs.

För att undvika missförstånd skall vedtransportören skötas av endast en person. I riskområdet 2 m runt maskinen får bara operatören vistas.



## Maskinens säkerhet



### VARNING!

Det är förbjudet att ta bort maskinens varningssymboler och skyddsutrustning. Maskinen får heller inte ändras eller byggas om.

Vedtransportören får endast användas till att transportera ved. All annan användning är inte tillåten.

Gå aldrig under transportören när den arbetar. **VARNING** för fallande föremål



### VARNING för klämrisk.

Rensa ej under bandet när transportören är igång.

laktag alltid största försiktighet.

## Personsäkerhet



Vid arbete med vedtransportören skall kraftiga **skyddshandskar**, och **skyddsskor** användas.

**Buller:** Ljudtrycksnivå på operatörsplatsen 71 dB(A).

# Användning

Vedtransportören skall ställas upp på ett plant och stabilt underlag.

Håll ordning omkring transportören så att du inte snubblar på vedträ eller annat spill som ligger på marken.



Kontrollera alltid före användning att elkablar och elkontakter inte är skadade.

Transportören får endast anslutas till 3-fas eluttag 400V.

Om transportbandet löper åt fel håll skall rotationsriktningen omgående ändras med fasvändaren som finns monterad på startutrustningen. (Se sidan 10)

## Förflyttning korta sträckor

Vedtransportören är utrustad med två transporthjul, som gör den lättare att flytta. Lyft transportörens stödben i motsatt ände, där hjulen är placerade och transportören kan då rullas på hjulen.

**Flytta absolut inte transportören med motorn igång**



**FÖRBJUDET att använda vedtransportören med defekta eller demonterade säkerhetsdetaljer och skydd. STÄNG ALLTID AV VEDTRANSPORTÖREN NÄR DU LÄMNAR DEN.**

Vedtransportören placeras bredvid den maskin den skall betjäna (vedkap, vedklyv) på ett sådant sätt att den inte hindrar det farliga arbetet med de andra maskinerna.

**lakttag noga de säkerhetsinstruktioner** som du finner under rubriken **SÄKERHET** på sidan 3.

## Allmänna säkerhetsföreskrifter

- Vedtransportören får endast användas av vuxna personer som är väl förtrogna med maskinens funktion och väl känner till de säkerhetsföreskrifter som gäller för transportören. Den får heller inte hanteras av fler än en person åt gången.
- Bär aldrig löst hängande kläder eller smycken, armbandsur, etc. vid arbete med vedtransportören. Dessa kan fastna eller hakas upp i bandet eller någon maskindel med en personskada som följd.
- Kontrollera alltid att vedämnen är fria från främmande föremål såsom spik, ståltråd etc. Delarna kan fastna och orsaka personskada, eller skada transportören.

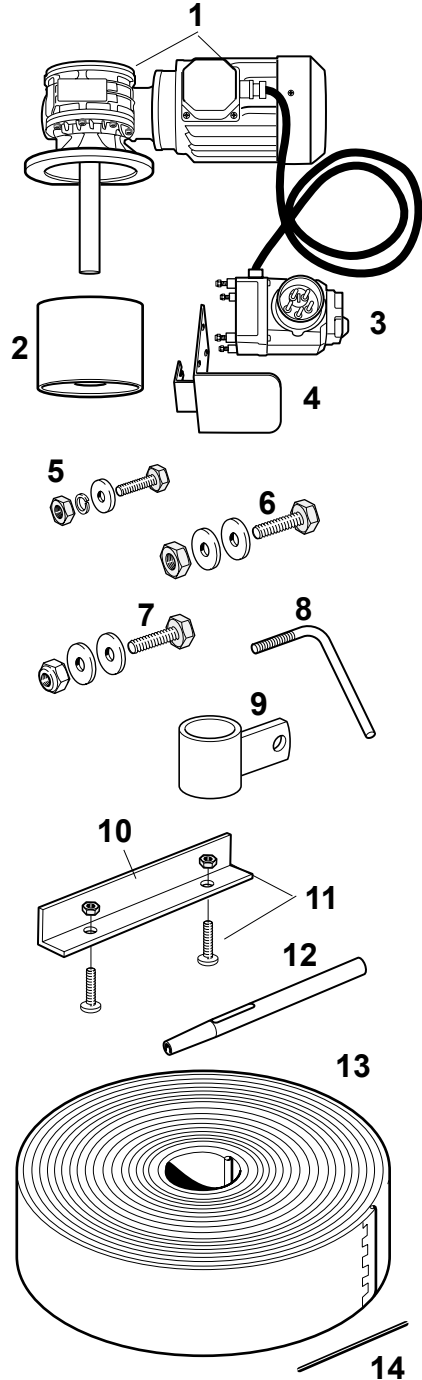
## Förvaring av Vedtransportören

När maskinen inte används bör den förvaras under tak eller vara väl täckt med pressening.

# Leverans

I kartongen som medföljer leveransen finns följande delar.  
Övriga lösa delar (stödben och stag) ligger förpackade utmed transportörens plåtrännor.

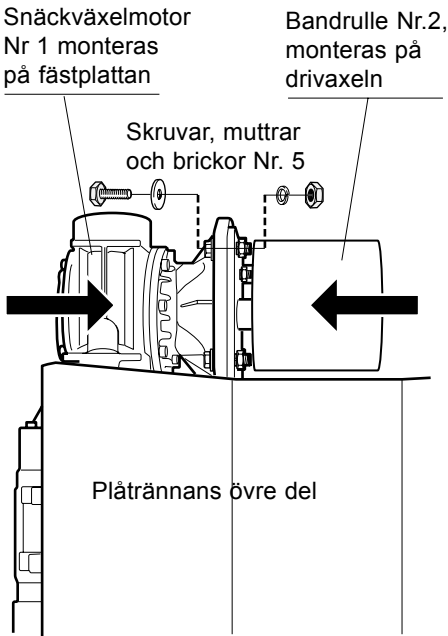
1. 1 st Snäckväxelmotor med drivaxel.
2. 1 st Bandrulle för transportbandet.
3. 1 st Startapparat med kabel monterad och 4 st muttrar och brickor.
4. 1 st Fäste för startapparaten.
5. För montering av snäckväxelpaketet.  
4 st Skruvar M8x30 , mutter M8 med 4 st brickor och 4 st. fjäderbrickor.
6. För montering av plåtrännorna.  
3 st skruv M10 x 25, mutter M10 samt 6 st brickor.
7. För montering av stödbenen.  
5 st Skruv M10 x 25, låsmutter M10 samt brickor.
8. 2 st Låshandtag för stödbenen.
9. 2 st Förzinkade hylsor med fäste för montering av stödbenen.
10. 12 st förzinkade medbringare, monteras på transportbandet.  
Pos. 10 gäller endast 100 mm transportband. 200 mm bandet har vulkade medbringare.
11. 24 st Skruv M5 x 25 med M5 mutter för montering av medbringarna på transportbandet.(Gäller ej 200mm)
12. 1 st Hålpipa, används till att göra hål i transportbandet vid montering av
13. 1 st Transportrem
14. 1 st Sprint för remskarv



# Montering

## Montering av snäckväxelmotor

Montera snäckväxeln Nr.1 på fästplattan i transportörens övre del. Använd skruvarna Nr 5. Montera sedan bandrullen Nr 2 och skruva fast den.

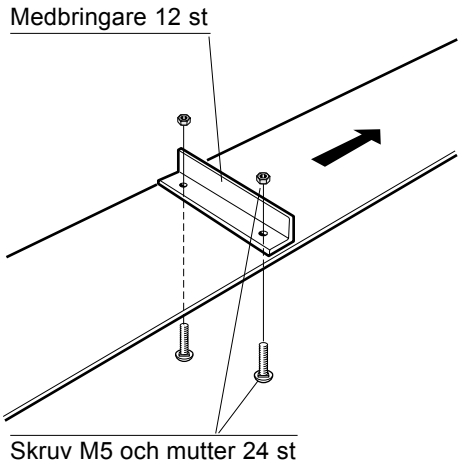


## Montering av medbringarna på transportbandet

Rolla ut transportbandet på en plan yta. Vänd vävsidan uppåt. Märk ut hålen med en syl, märkpenna eller dy.l. Använd medbringaren som mall. Avståndet mellan medbringarna skall vara cirka 80 cm på 5,0 m modellen och cirka 90 cm på 7,5m modellen.

Lägg ett stadigt anlägg under bandet t.ex en plankbit.Slå hål i bandet med hål-pipen Nr. 12.

Medbringarna Nr. 10 skruvas fast med skruv och mutter Nr. 11. ovansidan dvs den räfflade gummibelagda sidan. Pilen visar transportbandets rörelseriktning.



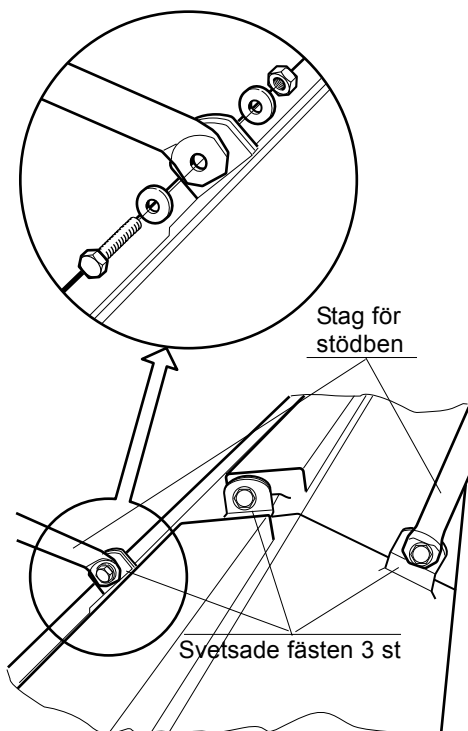
# Montering

## Montering av vedrännan och stag till stödbenen

Lägg ut plåtrännorna upp och ned på ett plant underlag och se till att fästena kommer mittför varandra.

Montera stagen till stödbenen i de båda yttersta fästena enligt bilden nedan.

Skruvsats Nr. 6



Plåtrännorna läggs upp och ned och skruvas samman

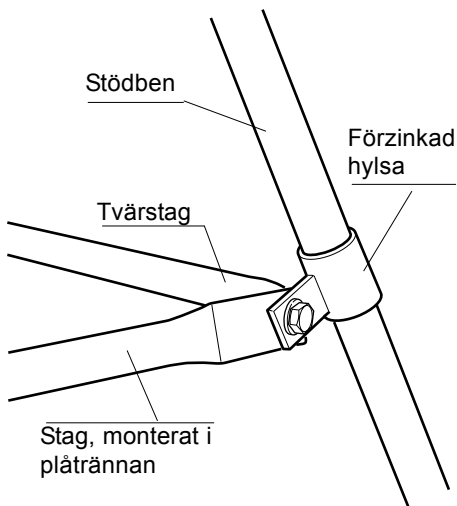
## Montering av hylsa för stödben och stag

Trä på de förzinkade fästhylsorna Nr. 9 på stödbenen.

Montera stagen (som monterades på plåtrännan i förra monteringsmomentet) med tvärstaget som binder samman de båda stödbenen.

Samma skruv används till att binda samman alla tre delar .

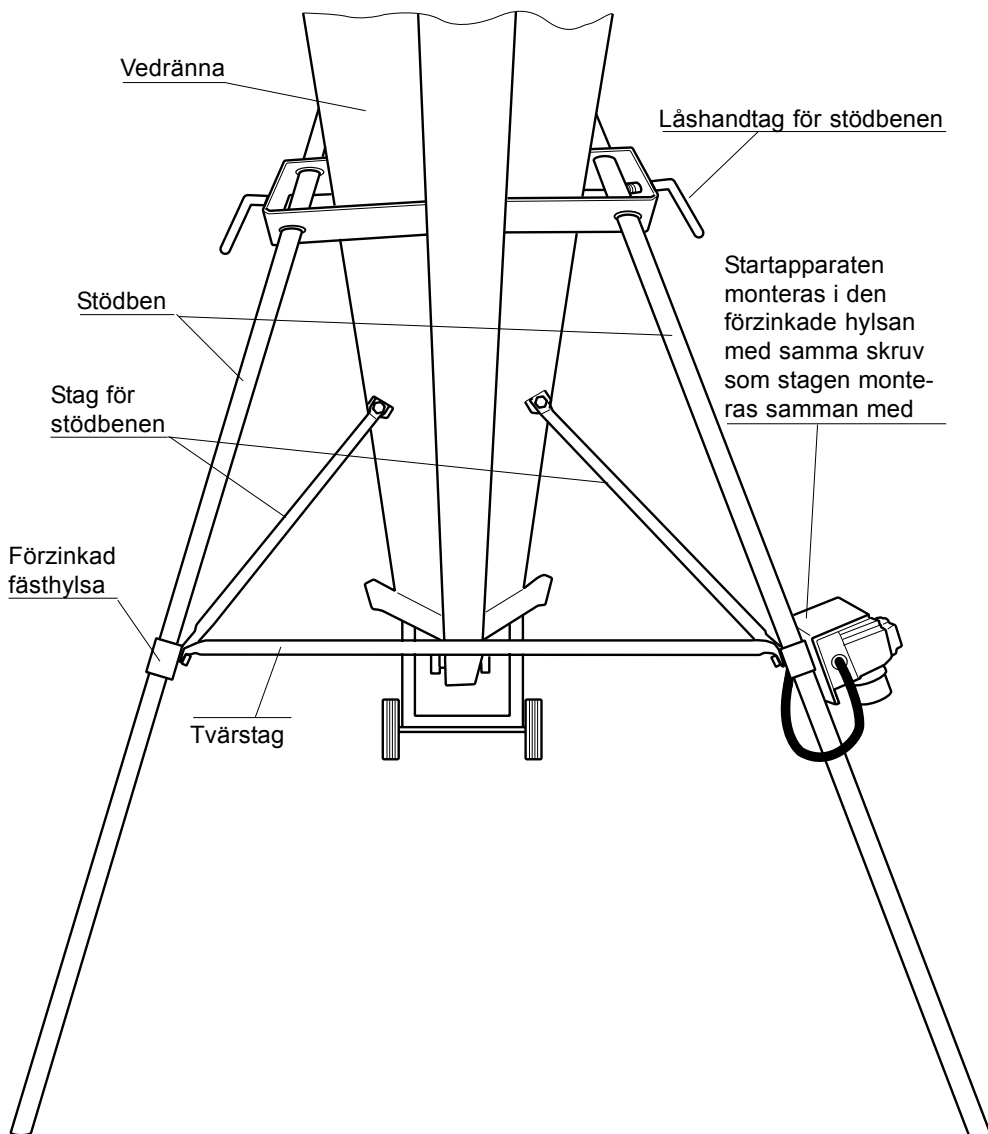
Skruvsats Nr. 7.



Bilden visar infästningen av stag och hylsa på stödbenet

# Montering av stödben och tvärstag

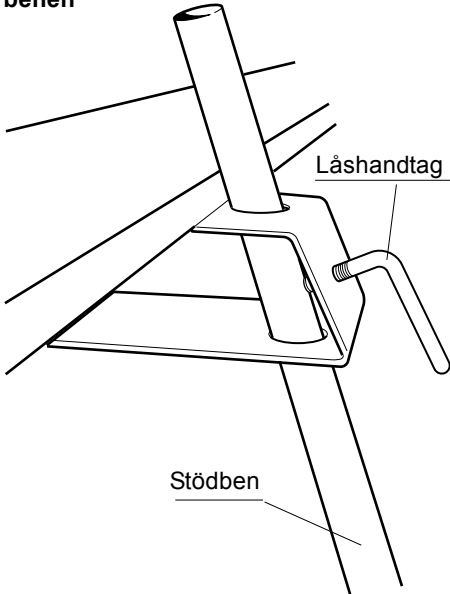
## Översiktsbild sedd underifrån





# Montering

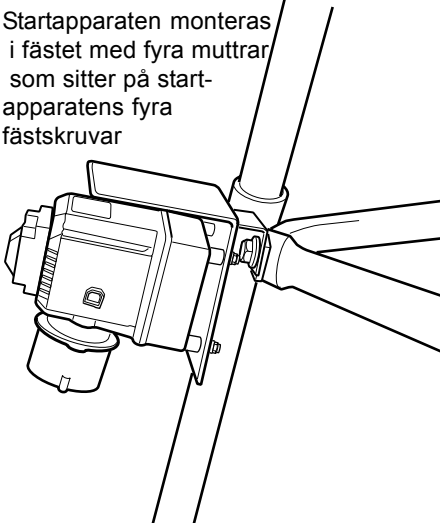
## Montering av låshandtagen till stödbenen



## Montering av startapparaten

Fästplåten Nr.4 som också tjänar som skydd för startapparaten monteras på fästhylsan Nr. 9. Fästplåten har ett spår som gör det enkelt att fästa i skruven som håller samman stagen.

Startapparaten monteras i fästet med fyra muttrar som sitter på startapparaten fyra fästskruvar



## Sammanfogning av transportbandet

Transportbandet levereras i en rulle.

I första momentet monteras medbringarna (se kapitel "Montering av medbringare sidan 6.)

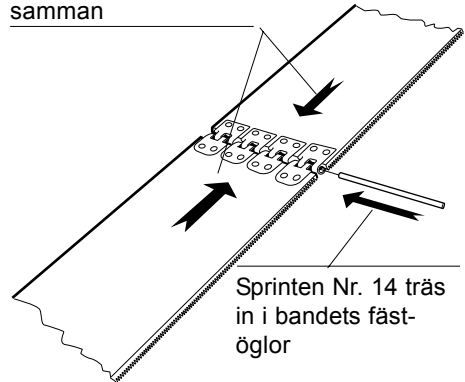
Transportbandet läggs ut på vedrännan med den refflade gummisidan uppåt. Bandet läggs över rullarna i vedrännans båda ändar.

Under vedrännan förs bandet samman som visas på bilden.

Sprinten Nr. 14 förs in i hålöppningen som bildas när ändarna förs samman.

Observera. Om bandet är svårt att föra samman måste den nedersta bandrullen skruvas in. Bandet blir då slakare. (Se sidan 10)

Transportbandet förs samman



Bilden visar transportbandet sett under vedrännan, alltså med baksidan (vävsidan) uppåt.

## Montering

### Sträckning av transportbandet

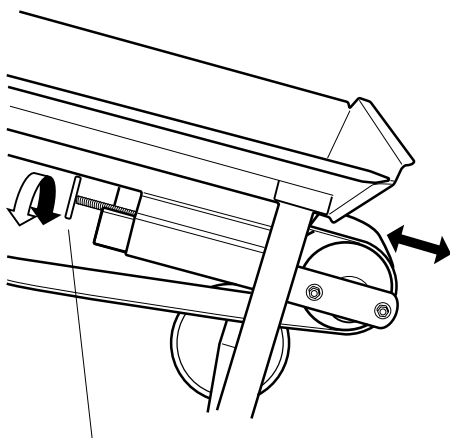
När transportbandet är monterat skall bandet sträckas något. Vredet sitter under vedrännan se bilden nedan.

Rätt sträckning är när bandet "hänger ned" ca. 30 cm under vedrännan på mitten.

Obsevera. Sträck inte transportbandet för hårt.

Kontrollera bandets sträckning då och då vid drift.

Vid längre förvaring av vedtransportören bör bandet slakas något.



Vred för justering av transportbandets sträckning.

## Start och Stopp

Vedtransportören har en startapparat med inbyggt motorskydd.

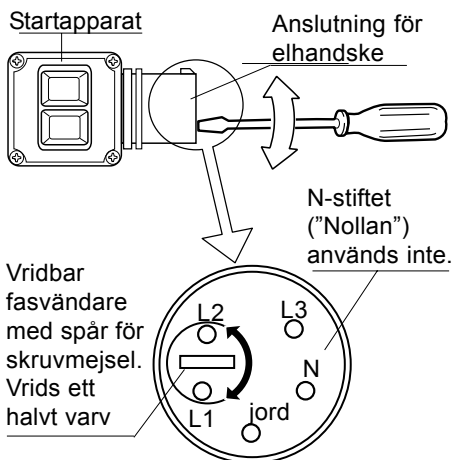
**Starta** transportören med den gröna startknappen.

**Stoppa** transportören med den upphöjda röda knappen.

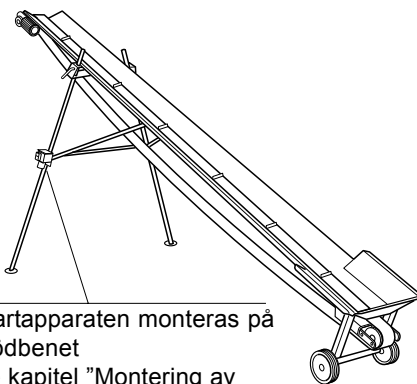
Om transportbandet går baklänges måste motorns rotationsriktning ändras, detta görs i det anslutande kontaktdonet på startapparat

### Fasvändare

För att ändra motorns rotationsriktning vrids fasvändaren ett halvt varv. (se fig.)



Kontaktdonet ansluts till 3-fas 400V



Startapparatens monterar på stödbenet  
Se kapitel "Montering av startapparat" sidan 9.

## Tekniska data

| Tekniska data   | 100 mm     | 200 mm     |
|-----------------|------------|------------|
| Längd           | 5000 mm    | 5000 mm    |
| Bandbredd       | 100 mm     | 100 mm     |
| Max. höjd       | 3000 mm    | 3000 mm    |
| Min. höjd       | 1500 mm    | 1500 mm    |
| Ikast höjd      | 500 mm     | 300 mm     |
| Ikast bredd     | 550 mm     | 550 mm     |
| Snäckväxelmotor | 0,37 kW    | 0,37 kW    |
| Bandhastighet   | 0,6 m/s    | 0,6 m/s    |
| Vikt netto      | 80 kg      | 100 kg     |
| Elanslutning    | 3-fas 400V | 3-fas 400V |

## Försäkran om överensstämmelse

Faxes Fabriks AB  
S-330 26 Burseryd  
Tel 0371-500 08  
Fax 0371-500 48

Försäkrar under eget ansvar att produkten: Vedtransportör 100 och 200 mm

Namn: Vedtransportör 100, 200

som omfattas av denna försäkran är i överensstämmelse med följande standarder eller andra regeldrivande dokument:

Maskiner och vissa andra tekniska anordningar AFS 1994:48

Elsäkerhetsverkets föreskrifter om vissa elektriska material ELSÄK-FS 1994:9

Enligt villkoren i direktiv:

Maskindirektivet 89/392/EEG, 91/368/EEG

Lågspänningsdirektivet 73/23/EEG, 93/68/EEG

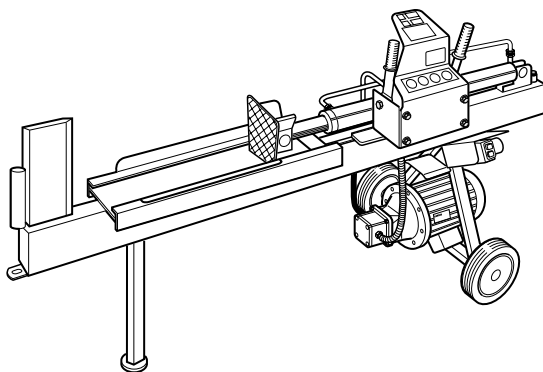
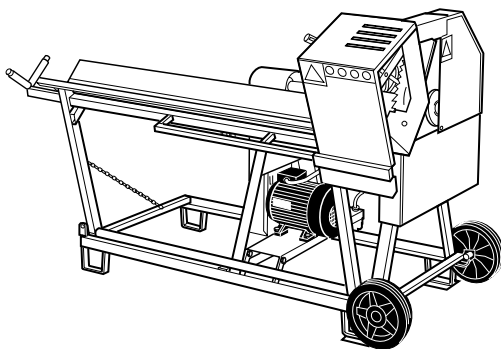
Den levererade vedtransportören överensstämmer med typkontrollerat exemplar.

Burseryd 2006 12 01



Lars Davidsson, VD

# Faxes



## Vedmaskiner från Faxes

Faxes Fabriks AB  
330 26 Burseryd  
Tel. 0371-500 08  
Fax. 0371-500 48